

# S6

e-tron



Hinnakiri 2024

# Audi S6 Sportback e-tron

# 2024

Mark ja mudel	Aku Neto / Bruto kWh	Mudelikood	Energiatarve, kombineeritud kWh/100 km	Võimsus, kW	Pöördemoment, Nm	Hind km-ga, EUR
<b>S6 Sportback e-tron quattro</b>	94,9 / 100	GHA SE8	16,7 - 15,7 (WLTP)	370	855	<b>111 400,00</b>

Reval Auto Esindused OÜ jätab endale õiguse muuta hindu ette teatamata, käesolev hinnakiri muudab kehtetuks varasemad.

# Audi S6 Avant e-tron

# 2024

Mark ja mudel	Aku Neto / Bruto kWh	Mudelikood	Energiatarve, kombineeritud kWh/100 km	Võimsus, kW	Pöördemoment, Nm	Hind km-ga, EUR
<b>S6 Avant e-tron quattro</b>	94,9 / 100	GH5 SE8	17,4 - 16,4 (WLTP)	370	855	<b>113 400,00</b>

Reval Auto Esindused OÜ jätab endale õiguse muuta hindu ette teatamata, käesolev hinnakiri muudab kehtetuks varasemad.

# Audi S6 e-tron standardvarustus

A6 e-tron

2F1	<b>Audi "Digital Key"</b> - võimaldab auto avada/lukustada/käivitada läbi nutiseadme (täiendav info müügikonsultandilt)	•
4UI	<b>"Airbag"</b> - täismõõdus turvapadjad juhile ja kaassõitjale	•
6C2	<b>"Airbag"</b> - külgturvapadjad esiistmetel koos peaturvapadjadega ja turvakardin esiistmete vahel	•
2H9	<b>"Audi drive select®"</b> - võimaldab muuta mootori kiirenduskarakteristikat, roolitundlikkust ja automaatkäigukasti tööd	•
IW3	<b>"Audi Online Car Care"</b> - hädaabi- ja rikkekõne valmidus; telefoni myAudi rakenduse kaudu: asukoht, olek, sõiduandmed, kliimaseadme juhtimine, alarmisignalisatsiooni teavitused	•
9S9	<b>"Audi Virtual cockpit Plus"</b> , täisdigitaalne 11,9" OLED näidikute paneel armatuurlauas, lisa MMI funktsioonid	•
8J5	<b>"Autonomous emergency braking"</b> - kaameraga turvalisussüsteem, mis hoiatab sõidukijuhti võimaliku ohu eest ja vajadusel suurendab pidurdusjõudu või teostab täieliku mahapidurduse	•
8T3	<b>Adaptiivne püsikiirushoidja</b>	•
6I3/JX1	<b>Assistentsüsteem</b> - sõidurajalt kõrvalekaldumise hoiatussüsteem, sh ristmikuassistent	•
J9G	<b>Aku</b> - 100 kWh liitium-ioon tüüpi aku (tehasegarantiiga 8 aastat või läbisõiduni 160 000 km)	•
4K5/7AA	<b>"Comfort key"</b> ilma Safelockita ja kesklukustus distantsjuhtimisega	•
5MV	<b>Dekoorliistud salongis</b> - matt harjatud alumiinium, antratsiit	•
QV3	<b>Digitaalne raadio vastuvõtt</b> (DAB), signaali vastuvõtmine sõltub asukohamaal pakutavatest raadiokanalitest	•
8IY/8VP 8G1/9I8	<b>Esi- ja tagalaternad "LED Plus" ning "LED Pro"</b> , sh dünaamilised suunatud, kaugtulede ümberlülitamise assistent, esilaternate pesuseade ning Coming-/Leaving Home süsteem	•
GM3	<b>"e-tron Sport sound"</b> - digitaalselt loodud sportlikumad sõiduhelid	•
FP1	<b>"Functions on demand"</b> - võimaldab autole myAudi veebipoest erinevaid funktsioone juurde tellida (täpsem info Audi esindusest)	•
EA0	<b>Garantii</b> - 2 aastat, läbisõidupiiranguta	•
1M5	<b>Haakeseadme valmidus</b>	•
4A3	<b>Istmed</b> - elektrilise soojendusega esiistmed	•
3A2	<b>Istmed</b> - i-Size kinnitused kõrvalistuja istmel ning i-Size kinnitused ja "Top Tether" tagaistmetel	•
3L5/7P1 AI1	<b>Istmed</b> - elektriliselt reguleeritavad esiistmed, mälu funktsioon juhiistmel ning elektriliselt reguleeritavad nimmetoed	•
Q1D/N1D	<b>Istmed</b> - sportistmed kaetud nahk/kunstnahkpolstriga, "S" logodega esiistmete seljatuges	•
3NT	<b>Istmed</b> - tagaistme seljatugi allaklapitav	•
0TD	<b>Jalamatid ees ja taga</b> , veluurist	•
GS5	<b>Juhtnupud keskkonsoolis</b> - kõrgläike musta värvi ("haptic feedback")	•
9AU	<b>Komfortkliimaseade</b> - 3-tsooniline automaatne kliimaseade koos päikesesensoriga, eraldi reguleerimisega juhile, kaassõitjale ning taga istujatele	•
4GQ	<b>Klaasid</b> - esiklaas suurendatud valguspeegeldusvõimega, sh suurendatud mürasummutusega	•
VW5	<b>Klaasid</b> - esiuste klaasid suurendatud mürasummutusvõimega	•

# Audi S6 e-tron standardvarustus

A6 e-tron

6E3	<b>Käetugi esiistmete vahel</b>	•
NJ2	<b>Laadija seinakinnitus ja pistiku hoidik</b>	•
JS1	<b>Laadimisliides - lisa AC laadimisliides kõrvalistuja pool</b> (laadida saab vaid ühe liidese kaudu korraga)	•
70T/73P 76H/NW1	<b>Laadimissüsteem "compact" - sh tava- ja tööstuspistikuga laadimiskaabel ning Mode 3 laadimiskaabel</b>	•
KB3	<b>Laadimissüsteem - kuni 11 kW laadimisvõimsus</b>	•
6NQ	<b>Laepolster - musta värvi tekstiilpolster</b>	•
7HB/Q8B	<b>Laiendatud nahapakett - musta värvi armatuuri ülaosa koos kontrastõmblustega, sh kunstnahaga kaetud käetugi ning keskkonsool</b>	•
4H5	<b>Lastelukk tagaustel, elektriline</b>	•
4ZB	<b>Liistud - alumiinium optikaga liistud külgmiste akende ümber</b>	•
QR9	<b>Liiklusmärkide kaamerapõhine tuvastussüsteem</b>	•
3U4	<b>Pagasiruumikate</b>	•
QE9	<b>Pagasiruum - lisa panipaik auto esiosas</b>	•
4E7	<b>Pagasiruumiluuk elektriliselt avatav/suletav koos programmeeritava luugi avanemisnurgaga</b>	•
9X0/KA6 FT1	<b>Parkimisassistent "Plus" - parkimisabi sõiduki esi- ja tagaosas koos 360 kraadi kaameratega, sh parkimisassistent</b>	•
4L6	<b>Peeglid - automaatselt tumenev tahavaatepeegel</b>	•
6XK	<b>Peeglid - välispeeglid elektriliselt reguleeritavad, soojendatavad ja kokkuklapitavad ning automaatselt tumenevad</b>	•
6FC	<b>Peeglid - välispeeglite korpus kroom optikaga</b>	•
1ZE/2EW	<b>Pidurid - pidurisadulad värvitud mustaks, "S" logo eesmistel</b>	•
1J2	<b>Projektsioonvalgus välispeeglites</b>	•
4G3	<b>Põikeassistent - hoiatab juhti võimaliku takistuse eest ja vajadusel abistab juhti takistusest möödasõidul</b>	•
9VD	<b>Kõlarisüsteem "Audi Sound System" - (10 kõlarit, 6 kanaliga helivõimendi koguväljundvõimsusega 180 vatti)</b>	•
IU6	<b>Meedialiides - "Audi Application store and Smartphone interface"</b>	•
UE8	<b>Meedialiides - Laadimispesad tagaistme keskkonsoolis (2 x USB-C)</b>	•
7UG/IT3	<b>MMI® navigatsioon "Plus" koos "MMI Touch" (14,5" puutetundlik ekraan) ning "Audi connect"</b>	•
7K1	<b>Rehvirõhu kontrollsüsteem</b> (visuaalne ja akustiline hoiatussüsteem ühe või enama rehvi rõhukao korral)	•
1XY	<b>Rooliratas - multifunktsionaalne nahkkattega sportrool, kolme kodaraga disain, "lõigatud" üla- ja alaosa</b>	•
UH2	<b>Seisupidur koos "Auto release"-funktsiooniga, sh sõidualustamise assistent</b>	•
9M3	<b>Soojuspump - elektrikomponentidest tekkivat soojusenergiat ning välisõhku kasutatakse auto salongi soojendamiseks</b>	•

# Audi S6 e-tron standardvarustus

A6 e-tron

0Y3	<b>Suurendatud külmakindlus</b>	•
9ZV	<b>Telefon ja kommunikatsioon - Telefonialus koos laadimisvõimalusega, sh Bluetooth ühendamisvõimalus</b>	•
110	<b>Turvavööd - kõigil viiel istmekohal, akustilise hoiatussüsteemiga</b>	•
2Z7	<b>Tähised - mudeli tähis tagaluugil</b>	•
1G8	<b>Tööriistakomplekt auto pagasiruumis</b>	•
QQ1	<b>Valgustus pakett I - Ambient valgustus ustes ning armatuuril (valget värvi), sisenemistuled esiustes ning jalavalgustus ees</b>	•
UD7	<b>Valgustusega Audi "rõngad" auto tagaosas</b>	•
2MB	<b>Vedrustus - "Adaptive S air" õhkvedrustus</b>	•
56J	<b>Veljed - kergmetallveljed "Audi Sport" 8,0J   9,0J x 20", 5-kodaraga "Tripod" disain, must metallik, osaliselt poleeritud, rehvidega 235/45 R20   265/40 R20</b>	•
2K3	<b>Värv - "S" disainiga kaitserauad</b>	•
1T9	<b>Ohukolmurk, tõkiskingad, autoapteek, helkurvest ja tulekustuti</b>	•

• - standardvarustus;    ◦ - lisavarustus;    - - võimalus puudub

# Lisavarustus Audi S6 e-tron

# 2024

Kood	Lisavarustus	Hind, EUR
4K6/7AL	<b>Alarmsüsteem ning "Comfort key" koos Safelockiga</b>	<b>575,00</b>
QJ3	<b>Dekoorelemendid interjööris - lülitid/nupud kaetud vanaadium-optikaga</b>	ainult koos PQ3;2F1 <b>270,00</b>
5MK	<b>Dekoorliistud salongis - "Carbon Square" struktuurne</b>	<b>600,00</b>
PAH	<b>Disainipakett (eksterjööri) - "Black Appearance package Plus",</b> musta värvi elemendid auto eksterjööris, musta värvi peeglikorpused, sh antratsiit-halli Audi "rõngad" auto esi- ja tagaosas	<b>915,00</b>
PFM	<b>Disainipakett "edition one" sinine</b> - lisaekraan kõrvalistuja ees armatuurile, "Augmented reality" esiklaasile info kuvamise võimalus, panipaigapakett (QE2), dekoorelemendid interjööris vanaadium-optikaga (QJ3), tumendatud klaasid (QL5), "Ambient lighting package plus" (QQ4), USB pesad suurendatud laadimisvõimekusega, katuseluuk (3FP), must optikapakett (PAH), virtuaalsed välispeeglid (PAF), tumendatud esilaternad "LED Plus" (8JT), vahetatavad tulede signatuurid, "Digital OLED" tagalaternad (8VY)	ainult koos U8U8; PQ3; 65W; PWN/PWO/PWQ/YYB/YYC; 9VS/8RT; <b>10 500,00</b>
PFO	<b>Disainipakett "edition one" sinine</b> - lisaekraan kõrvalistuja ees armatuurile, "Augmented reality" esiklaasile info kuvamise võimalus, panipaigapakett (QE2), dekoorelemendid interjööris vanaadium-optikaga (QJ3), tumendatud klaasid (QL5), "Ambient lighting package plus" (QQ4), USB pesad suurendatud laadimisvõimekusega, katuseluuk (3FP), must optikapakett (PAH), virtuaalsed välispeeglid (PAF), tumendatud esilaternad "LED Plus" (8JT), vahetatavad tulede signatuurid, "Digital OLED" tagalaternad (8VY)	ainult koos 7M7M; PQ3; 65W; PWN/PWO/PWQ/YYB/YYC; 9VS/8RT; <b>10 500,00</b>
PFP	<b>Disainipakett "edition one" sinine</b> - lisaekraan kõrvalistuja ees armatuurile, "Augmented reality" esiklaasile info kuvamise võimalus, panipaigapakett (QE2), dekoorelemendid interjööris vanaadium-optikaga (QJ3), tumendatud klaasid (QL5), "Ambient lighting package plus" (QQ4), USB pesad suurendatud laadimisvõimekusega, katuseluuk (3FP), must optikapakett (PAH), virtuaalsed välispeeglid (PAF), tumendatud esilaternad "LED Plus" (8JT), vahetatavad tulede signatuurid, "Digital OLED" tagalaternad (8VY)	ainult koos 6Y6Y; PQ3; 65W; PWN/PWO/PWQ/YYB/YYC; 9VS/8RT; <b>10 500,00</b>
1D4	<b>Haakeseaded, mehaaniline</b>	<b>1 260,00</b>
4D3	<b>Istmed - esiistmete ventilatsioon</b>	<b>1 030,00</b>
QL5	<b>Klaasid - klaasid tumendatud alates B-piilarist tahapoole</b>	<b>520,00</b>
PYE	<b>Kliimapakett</b> - elektriline roolisoojendus, seisusoojendus/-jahutus "Comfort", elektrilise soojendusega esi- ja tagaistmed	<b>885,00</b>
3FP	<b>Katuseluuk - panoraam katus, klaasist, mitte-avanev ning muudetava tumedusega</b>	<b>2 630,00</b>
9VS	<b>Kõlarisüsteem "Bang &amp; Olufsen Premium Sound System with 3D sound"</b> (16 kõlarit, koguväljundvõimsus 705 vatti)	ainult koos PYH <b>1 225,00</b>
8RT	<b>Kõlarisüsteem "Bang &amp; Olufsen Premium Sound System with 3D sound" koos kõlaritega peatugedes</b> (16 kõlarit + 4 kõlarit peatugedes, koguväljundvõimsus 830 vatti)	ainult koos PYH <b>1 785,00</b>
PYH	<b>MMI® navigatsioon "Pro"</b> - "Augmented Reality" esiklaasile info kuvamise võimalus, "Ambient Lighting package Plus" valgustuspakett, USB pesad suurendatud laadimisvõimekusega	ainult koos 9VS/8RT <b>2 860,00</b>
QE2	<b>Panipaigapakett</b> - võrgud esiistmete seljatugede taga ning pagasiruumis, lisa panipaigad salongis ning lukustatav kindalaegas	<b>480,00</b>
6FQ	<b>Peeglid - välispeeglite korpus "Carbon"</b>	<b>790,00</b>
PAF	<b>Peeglid - virtuaalsed välispeeglid</b> (kaameratega peeglisüsteem, kuvab kaamerapildi uksepolsti ülaosas asetsevatele OLED - tehnoloogiaga ekraanidele)	<b>1 660,00</b>
PC2	<b>Pidurid - pidurisadulad värvitud kõrgläike punaseks</b>	<b>405,00</b>
PWM	<b>"S" salongipakett I - halli värvi</b> - sportistmed kaetud nahk/kunstnahk polstriga koos "S" logodega esiistmete seljatugedel (N1D)	<b>0,00</b>
PWN	<b>"S" salongipakett II - musta värvi</b> - sportistmed kaetud mikrofiiber/nahkpolstriga koos "S" logodega esiistmete seljatugedel (N2S), laiendatud nahapakett (mikrofiiber)	<b>290,00</b>
PWO	<b>"S" salongipakett III - musta värvi</b> - "S Plus" sportistmed kaetud "Fine Nappa"/"Milano" nahkpolstriga koos "S" logodega esiistmete seljatugedel (N3M), laiendatud nahapakett (mikrofiiber) ning pneumaatiliselt reguleeritavad nimmetoed koos massaažifunktsiooniga	ainult koos 4D3 <b>1 790,00</b>
PWQ	<b>"S" salongipakett IV - punast värvi</b> - "S Plus" sportistmed kaetud "Fine Nappa"/"Milano" nahkpolstriga koos "S" logodega esiistmete seljatugedel (N3M), laiendatud nahapakett (mikrofiiber) ning pneumaatiliselt reguleeritavad nimmetoed koos massaažifunktsiooniga	ainult koos 4D3 <b>1 790,00</b>
YYB	<b>"S" salongipakett V - musta värvi punaste õmlustega</b> - sportistmed kaetud mikrofiiber/nahkpolstriga koos "S" logodega esiistmete seljatugedel (N2S), mustad turvavööd punaste ääristega, dekoorelemendid interjööris vanaadium-optikaga, laiendatud nahapakett (mikrofiiber)	ainult koos PQ3 <b>3 900,00</b>
YYC	<b>"S" salongipakett VI - musta värvi punaste õmlustega</b> - "S plus" sportistmed kaetud "Fine Nappa"/"Milano" nahkpolstriga koos "S" logodega esiistmete seljatugedel (N3M), mustad turvavööd punaste ääristega, dekoorelemendid interjööris vanaadium-optikaga, laiendatud nahapakett (mikrofiiber) ning pneumaatiliselt reguleeritavad nimmetoed koos massaažifunktsiooniga	ainult koos 4D3; PQ3 <b>1 790,00</b>
SJ5	<b>Spoiler tagaluugil "Carbon"</b>	ainult Sportback <b>1 090,00</b>

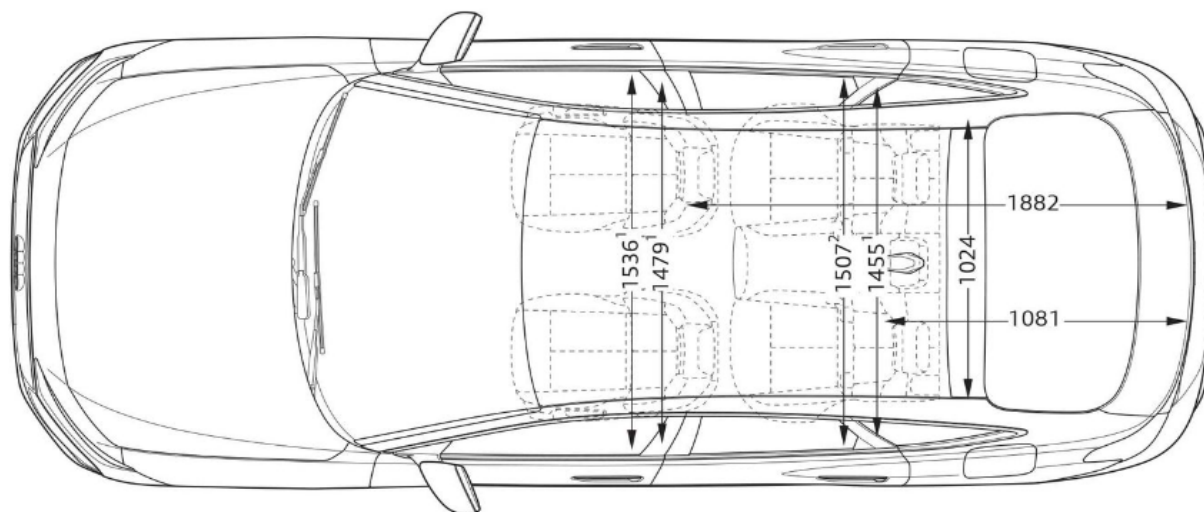
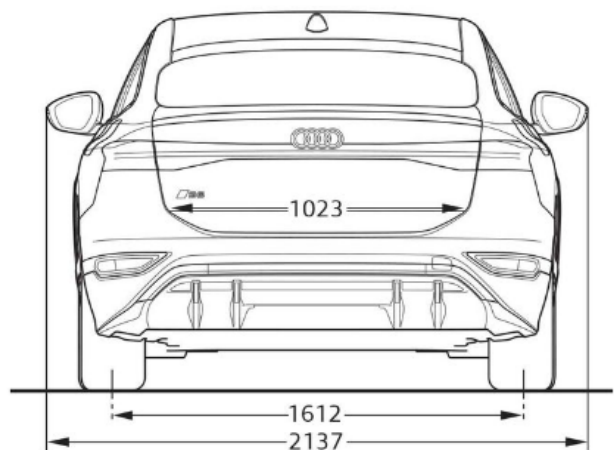
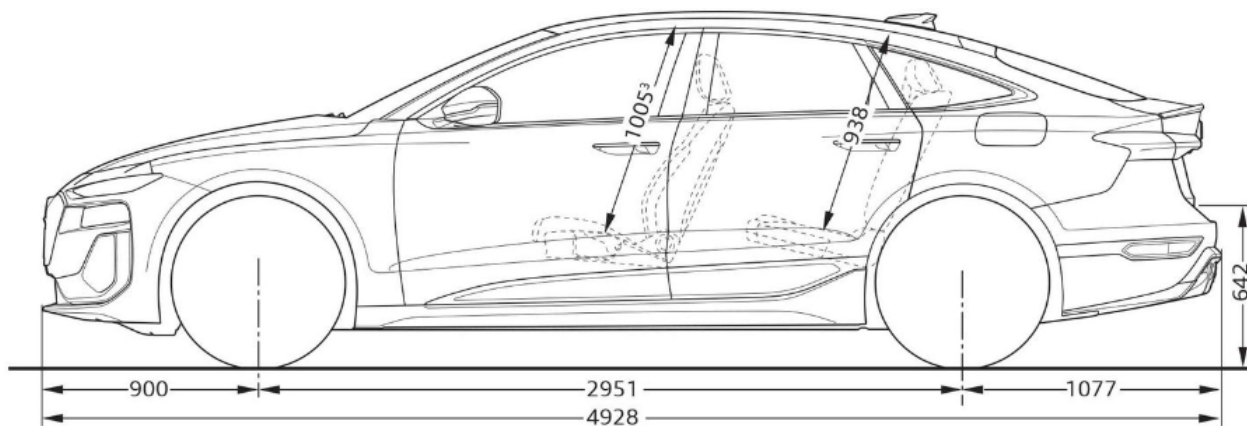
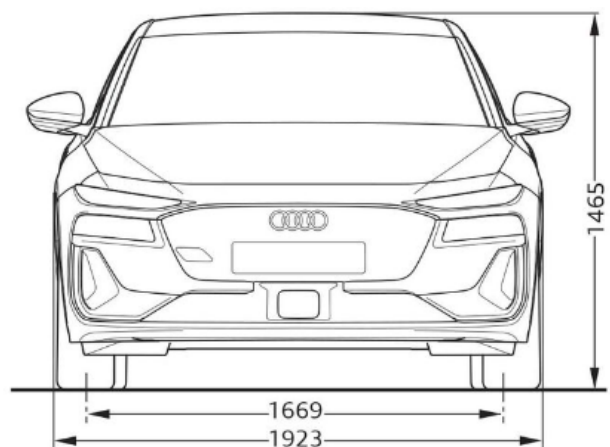
Kood	Lisavarustus	Hind, EUR
PQ3/5P2 GJ6	<b>Tehnikapakett "Tech Pro"</b> <ul style="list-style-type: none"> <li>• "Matrix LED" esilaternad ning "Digital OLED" tagalaternad</li> <li>• lisaekraan kõrvalistuja ees armatuuril</li> <li>• vahetatavad tulede signatuurid</li> <li>• külgmised turvapadjad tagaistmetel</li> <li>• sõiduraja vahetamise abisüsteem koos ristmikuassistendiga</li> <li>• "Adaptive cruise assist Plus" - aktiivne reahoidja, hoiab sõidukit sõiduraja keskel, samaaegselt aitab hoida stabiilset sõidukiirust ning distantsi eesoleva sõidukiga</li> <li>• servosulgur ustele</li> <li>• väravapult "Homelink"</li> <li>• roolisamba elektriline reguleerimine</li> </ul>	<b>9 500,00</b>
9ZE/GB1	<b>Telefon ja kommunikatsioon - "Audi phone box" koos LTE-toega, universaalne telefonialus käetoes esiistmete vahel võimaldamaks telefonikõnesid läbi "Bluetooth" ühenduse</b>	<b>345,00</b>
2Z0	<b>Tähised - mudeli tähiseta tagaluugil</b>	<b>0,00</b>
1PD	<b>Vargusevastased rattapoldid, võimaldavad ratast vabastada ainult spetsiaalse adapteri abil</b>	<b>50,00</b>
56H	<b>Veljed - kergmetallveljed "Audi Sport" 8,0J   9,0J x 20", 10-kodaraga "Aero" disain, siid-halli värvi (matt), osaliselt poleeritud, rehvidega 235/45 R20   265/40 R20</b>	<b>120,00</b>
55I	<b>Veljed - kergmetallveljed 8,5J   9,5J x 21", mitmikkodaraga "S" disain, grafiit-hall, osaliselt poleeritud, rehvidega 245/40 R21   275/35 R21</b>	<b>250,00</b>
58S	<b>Veljed - kergmetallveljed "Audi Sport" 8,5J   9,5J x 21", 5-kodaraga "Dynamic" disain, must metallik, rehvidega 245/40 R21   275/35 R21</b>	<b>875,00</b>
56E	<b>Veljed - kergmetallveljed "Audi Sport" 8,5J   9,5J x 21", 5-kodaraga "Dynamic" disain, must metallik, osaliselt poleeritud, rehvidega 245/40 R21   275/35 R21</b>	<b>990,00</b>
65W	<b>Veljed - kergmetallveljed "Audi Sport" 8,5J   9,5J x 21", 5-topeltkodaraga disain, must metallik, osaliselt poleeritud, rehvidega 245/40 R21   275/35 R21</b>	<b>1 205,00</b>
G5G5	<b>Välisvärv - Magnet-hall</b>	<b>0,00</b>
3D3D	<b>Välisvärv - Plasma-sinine metallikvärv</b>	<b>1 135,00</b>
2Y2Y	<b>Välisvärv - Glacier-valge metallikvärv</b>	<b>1 135,00</b>
0E0E/Y4T	<b>Välisvärv - Mythos-must metallikvärv</b>	<b>1 135,00</b>
U8U8	<b>Välisvärv - Malpelo-sinine metallikvärv</b>	<b>1 135,00</b>
7M7M	<b>Välisvärv - Siam-beež metallikvärv</b>	<b>1 135,00</b>
6Y6Y	<b>Välisvärv - Daytona-hall pärlefektvärv</b>	<b>1 135,00</b>
EA1	<b>Pikendatud tehasegarantii - 3 aastat (2 aastat + 1 aasta lisagarantiid), läbisõiduni 30 000 km</b>	<b>165,00</b>
EA2	<b>Pikendatud tehasegarantii - 3 aastat (2 aastat + 1 aasta lisagarantiid), läbisõiduni 60 000 km</b>	<b>245,00</b>
EA3	<b>Pikendatud tehasegarantii - 3 aastat (2 aastat + 1 aasta lisagarantiid), läbisõiduni 90 000 km</b>	<b>360,00</b>
EB4	<b>Pikendatud tehasegarantii - 3 aastat (2 aastat + 1 aasta lisagarantiid), läbisõiduni 120 000 km</b>	<b>430,00</b>
EB3	<b>Pikendatud tehasegarantii - 3 aastat (2 aastat + 1 aasta lisagarantiid), läbisõiduni 150 000 km</b>	<b>520,00</b>
EA4	<b>Pikendatud tehasegarantii - 4 aastat (2 aastat + 2 aastat lisagarantiid), läbisõiduni 40 000 km</b>	<b>395,00</b>
EA5	<b>Pikendatud tehasegarantii - 4 aastat (2 aastat + 2 aastat lisagarantiid), läbisõiduni 80 000 km</b>	<b>625,00</b>
EA6	<b>Pikendatud tehasegarantii - 4 aastat (2 aastat + 2 aastat lisagarantiid), läbisõiduni 120 000 km</b>	<b>930,00</b>
EA7	<b>Pikendatud tehasegarantii - 5 aastat (2 aastat + 3 aastat lisagarantiid), läbisõiduni 50 000 km</b>	<b>870,00</b>
EA8	<b>Pikendatud tehasegarantii - 5 aastat (2 aastat + 3 aastat lisagarantiid), läbisõiduni 100 000 km</b>	<b>1 475,00</b>
EA9	<b>Pikendatud tehasegarantii - 5 aastat (2 aastat + 3 aastat lisagarantiid), läbisõiduni 150 000 km</b>	<b>2 515,00</b>

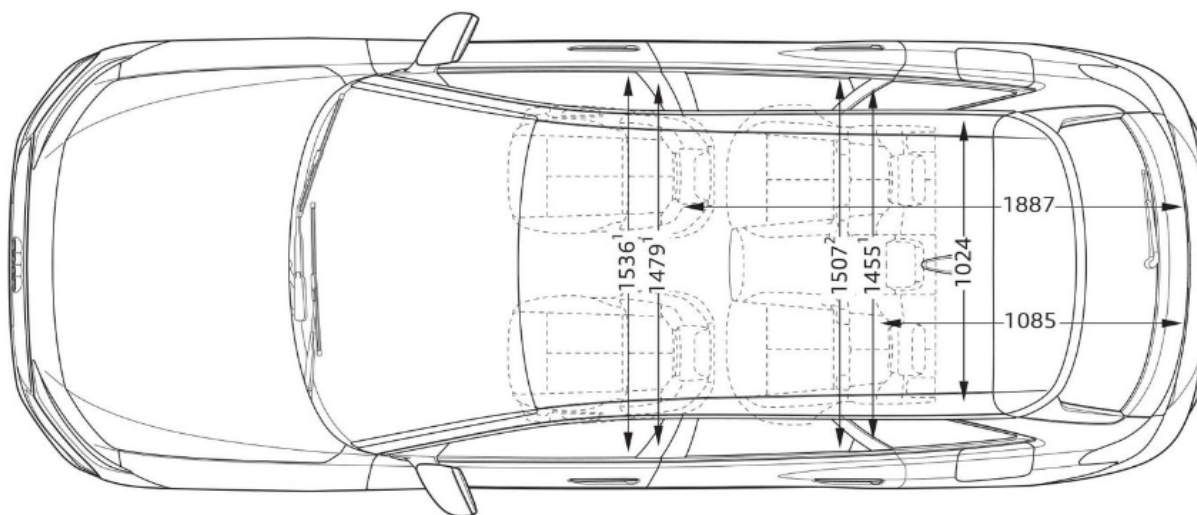
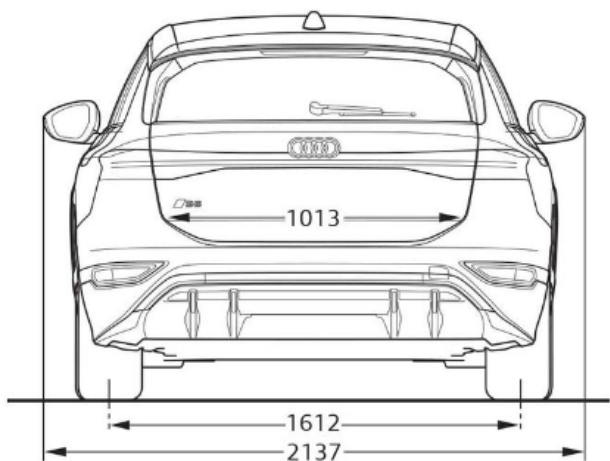
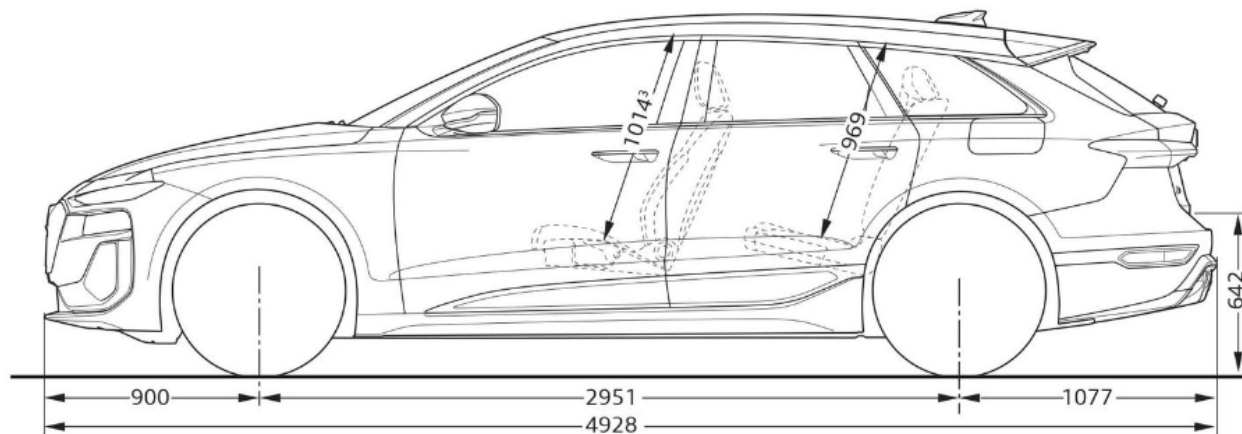
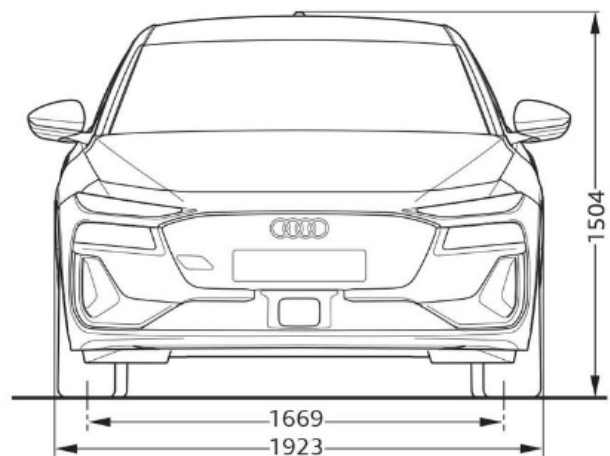
Hinnad sisaldavad 22% käibemaksu. Reval Auto Esindused OÜ jätab endale õiguse muuta hindu ette teatamata, käesolev hinnakiri muudab kehtetuks varasemad.



Originaaltarvikud ning aksessuaarid leiad [www.pood.audi.ee](http://www.pood.audi.ee)











**Audi Tallinn**

Reval Auto Esindused OÜ  
Paldiski mnt 100a, 13522 Tallinn  
Tel: 611 2000  
e-post: tallinn@audi.ee

**Audi Tartu**

Aasta Auto AS  
Sepa 24b, 51013 Tartu  
Tel: 7308 020  
e-post: audi@aastaauto.ee

**Audi teeninduskeskus Pärnus**

Reval Auto Esindused OÜ  
Tallinna mnt 87e, 80034 Pärnu  
Tel: 444 7130  
e-post: parnu@audi.ee

**Audi teeninduskeskus Virumaal**

Møller Auto Viru AS  
Narva mnt 143, 41536 Jõhvi  
Tel 680 8200  
e-post: viru@moller.ee